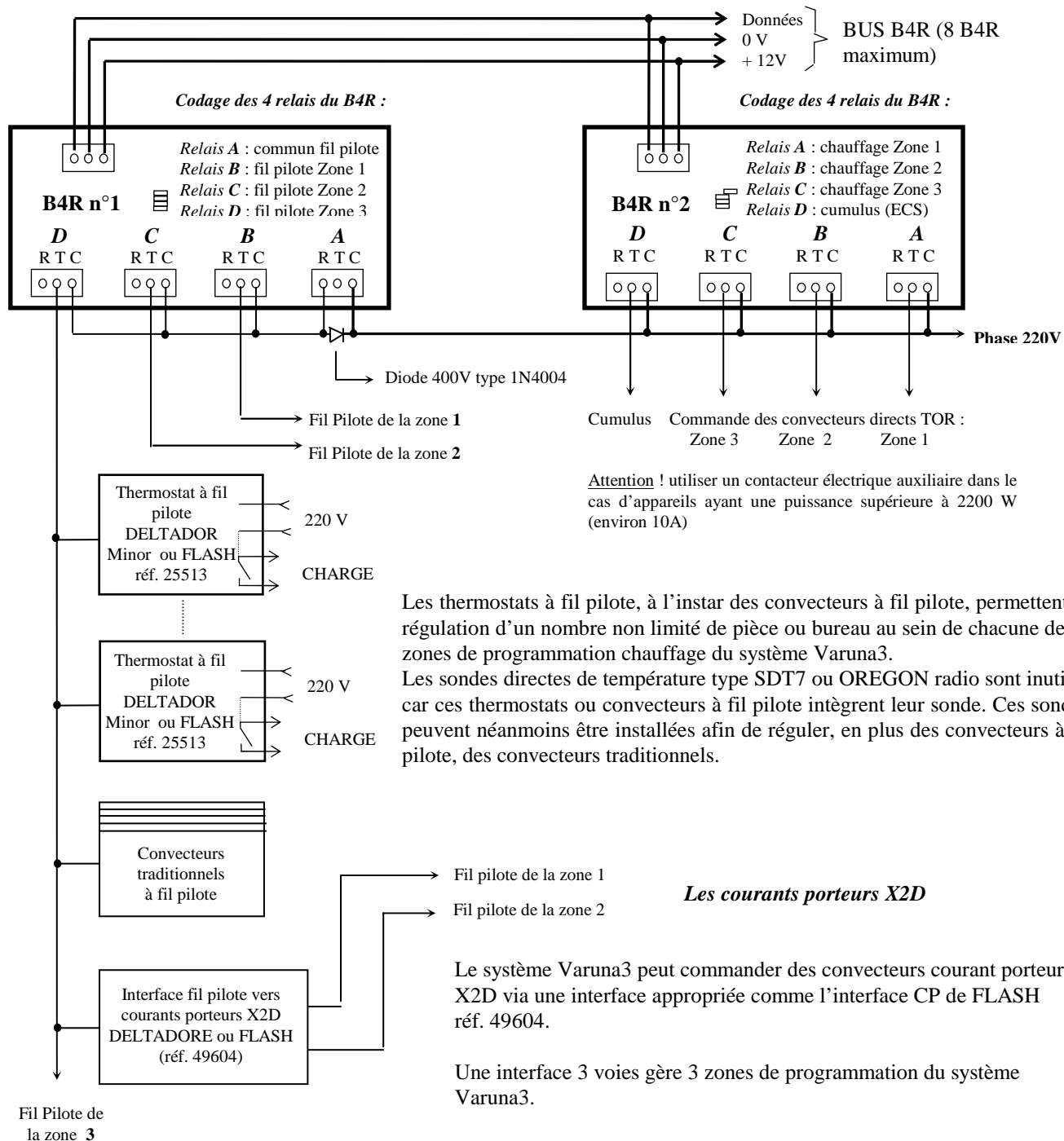


HESTIA FRANCE S.A.

2, rue du Zécart 59242 TEMPLEUVE

☎ 03 20 04 43 68 📠 03 20 64 55 02 ✉ hestia@hestia-France.com

GESTION du CHAUFFAGE ELECTRIQUE DIRECT ou à FIL PILOTE avec le SYSTEME VARUNA 3



Le codage fil pilote GIFAM et le système Easy :

Présence ou Confort : aucun signal (*relais commun fil pilote et relais de zone au repos*)

Réduit ou Absence : alternance complète de 220 V (*relais commun fil pilote au repos et relais de zone au travail*)

Hors-gel et/ou délestage : demi-alternance négative (*relais commun fil pilote et relais de 3 zones au travail*).