

HESTIA FRANCE S.A.

2, rue du Zécart 59242 TEMPLEUVE site web : www.hestia-france.com

☎ 03 20 04 43 68 ☎ 03 20 64 55 02 ✉ hestia@hestia-France.com

CABLAGE de la CARTE PRINCIPALE EASY

13V ~ secondaire du transformateur

Batterie 12V-7Ah

Exemple de câblage :

Sortie 2 contact RT 10A-250V (toutes fonctions)

Sortie 1 contact RT 10A-250V (toutes fonctions)

BUS B4R (5 maximum)
(Utilisé du câble autorisé en armoire électrique et répondant aux normes en vigueur)

Entrées analogiques :

Boucle surv. à double équilibrage

Sonde SDT3 ou sonde SDT7 avec poussoir de dérogation

Entrées TOR :

Boucle surv. TOR

Poussoir, interrupteur d'automatisme

Contacts tarif EDF, détecteurs divers

Exemple d'utilisation des sorties C.O. :

Relais bobine 12V
Témoin LED

Microphone Electret
LED sonde SDT7 état de dérogation

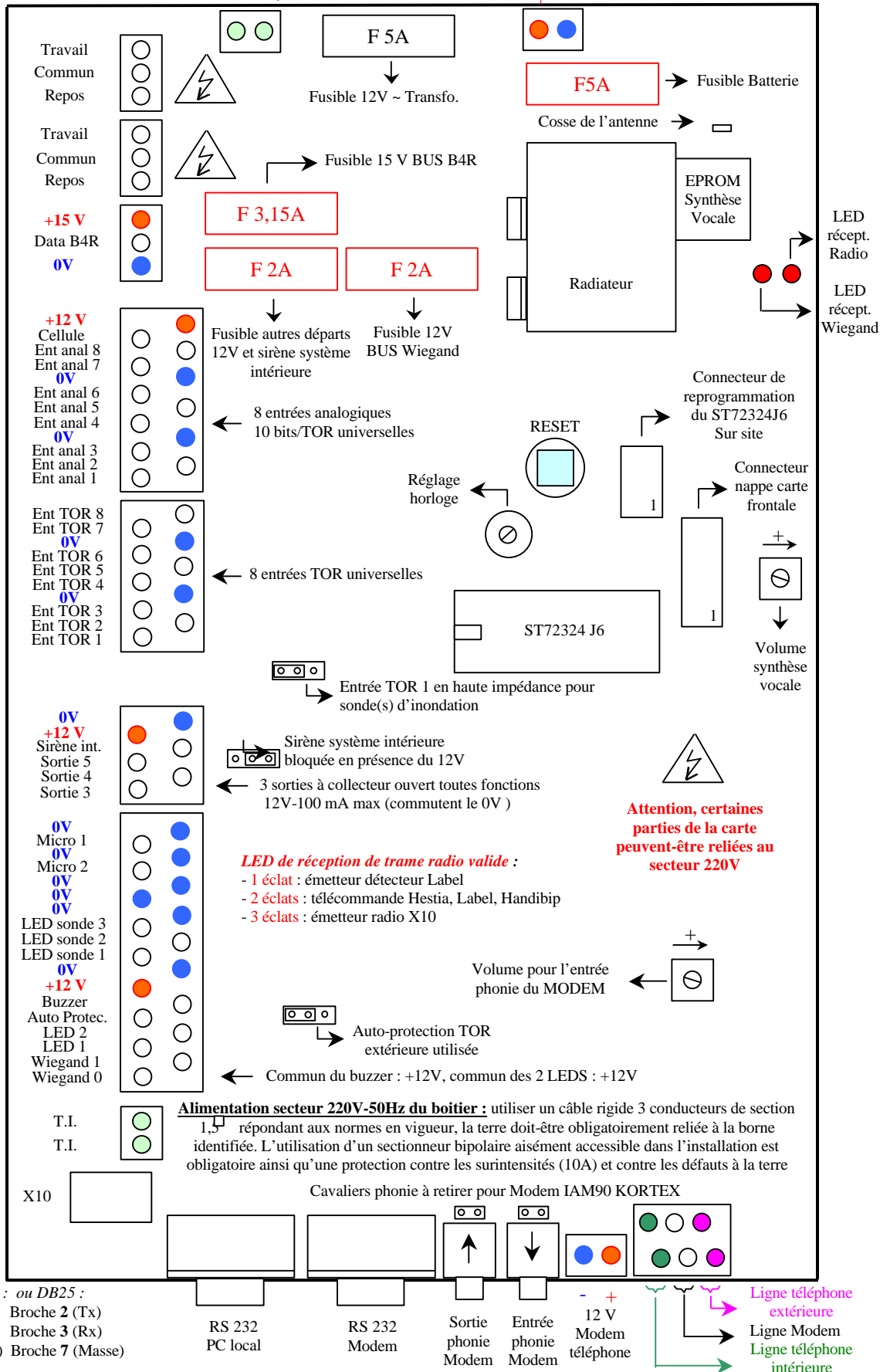
BUS Wiegand, raccordement des claviers déportés et/ou des lecteurs de badges de proximité.
6 périphériques maximum

Transformateur d'intensité (Utilisé du câble autorisé en armoire électrique et répondant aux normes en vigueur)

Connecteur pour connexion Modem X10 réf. TW7223 ou XM10E

Cordon RS232 pour le PC local :

RS232 PC d'Easy : RS232 du PC DB9 : ou DB25 :
Broche 2 (Rx) ← Broche 3 (Tx) Broche 2 (Tx)
Broche 3 (Tx) → Broche 2 (Rx) Broche 3 (Rx)
Broche 5 (Masse) → Broche 5 (Masse) Broche 7 (Masse)



Alimentation secteur 220V-50Hz du boîtier : utiliser un câble rigide 3 conducteurs de section 1,5² répondant aux normes en vigueur, la terre doit être obligatoirement reliée à la borne identifiée. L'utilisation d'un sectionneur bipolaire aisément accessible dans l'installation est obligatoire ainsi qu'une protection contre les surintensités (10A) et contre les défauts à la terre

LED de réception de trame radio valide :
- 1 éclat : émetteur détecteur Label
- 2 éclats : télécommande Hestia, Label, Handibip
- 3 éclats : émetteur radio X10

Attention, certaines parties de la carte peuvent être reliées au secteur 220V

Commun du buzzer : +12V, commun des 2 LEDS : +12V

Cavaliers phonie à retirer pour Modem IAM90 KORTEX

Ligne téléphone extérieure
Ligne Modem
Ligne téléphone intérieure