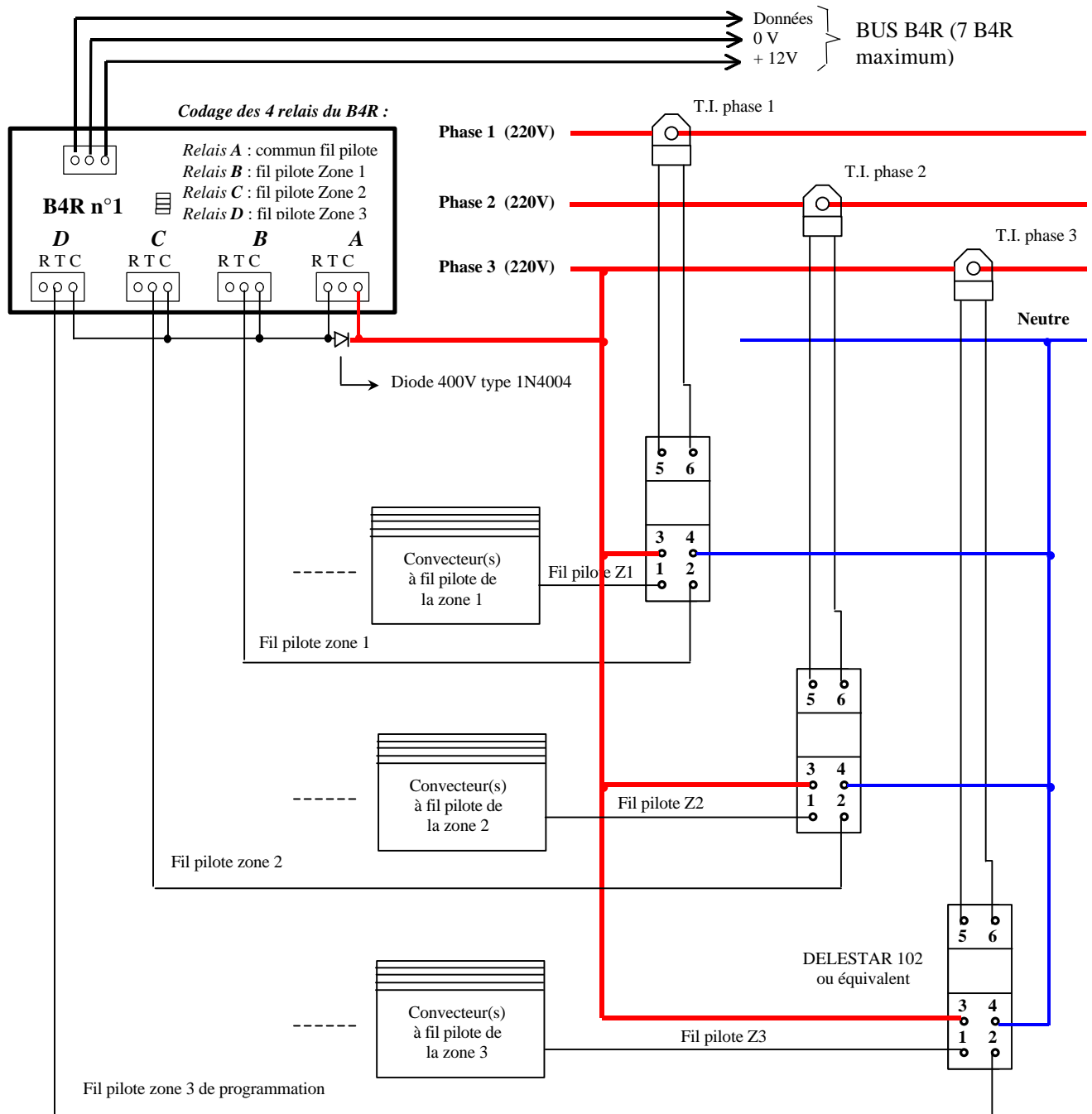


# HESTIA FRANCE S.A.

11, rue du conditionnement 59610 FOURMIES

☎ 03 27 57 99 73 📠 03 27 57 98 15 ✉ [hestia@hestia-France.com](mailto:hestia@hestia-France.com)

## *GESTION du CHAUFFAGE ELECTRIQUE à FIL PILOTE en TRIPHASE avec le SYSTEME VARUNA 2 EASY*



Le système Varuna 2 Easy dispose d'origine d'une entrée Transformateur d'Intensité (T.I.) pour le délestage monophasé.

Par contre pour une installation triphasée il est nécessaire d'utiliser 3 délesteurs extérieurs à la centrale Easy de type DELESTAR 102 de FLASH (ou équivalent) dans le cas où il est possible de relier tous les convecteurs à fil pilote d'une zone de programmation ensemble sur une même phase (cas du schéma ci-dessus) ou de type DELESTAR 132 (ou équivalent) dans le cas contraire.