



# HESTIA FRANCE S.A.

2, rue du Zécart 59242 TEMPLEUVE

☎ 03 20 04 43 68 📠 03 20 64 55 02 ✉ [hestia@hestia-france.com](mailto:hestia@hestia-france.com)

## L'utilisation des sirènes sur VARUNA3

La centrale Varuna3 gère au maximum 10 sirènes différenciées et indépendantes :

- la sirène '**système intérieure**' (sirène généralement utilisée lorsqu'il n'y a qu'une seule sirène dans l'installation, sirène accessible de tous les types d'alarme : vol, technique, etc...)
- la sirène '**système extérieure**' (accessible de tous les types d'alarme : vol, technique, etc...)
- 8 sirènes '**groupe**' (une par groupe de surveillance vol, type de sirène peu utilisé)

Paramétrage des actions sur les sirènes dans le logiciel 'Domo Control' pour les différentes surveillances :

Cochez pour agir sur la sirène 'groupe' en cas d'alarme vol du groupe concerné

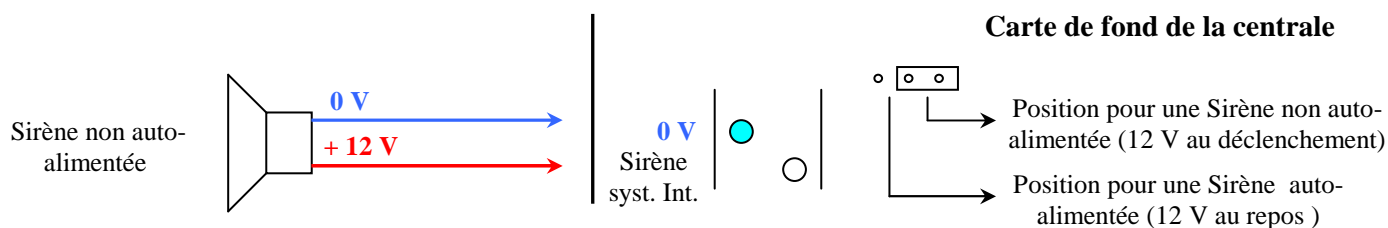
Cochez pour agir sur la sirène 'système intérieure' en cas d'alarme de la surveillance concernée

Cochez pour agir sur la sirène 'système extérieure' en cas d'alarme de la surveillance concernée

Par défaut, les sirènes fonctionnent pendant 3 minutes (commandées à chaque déclenchement d'alarme). Ce temps d'action des 10 sirènes est paramétrable à la seconde près dans l'onglet 'Groupes de surv.'.

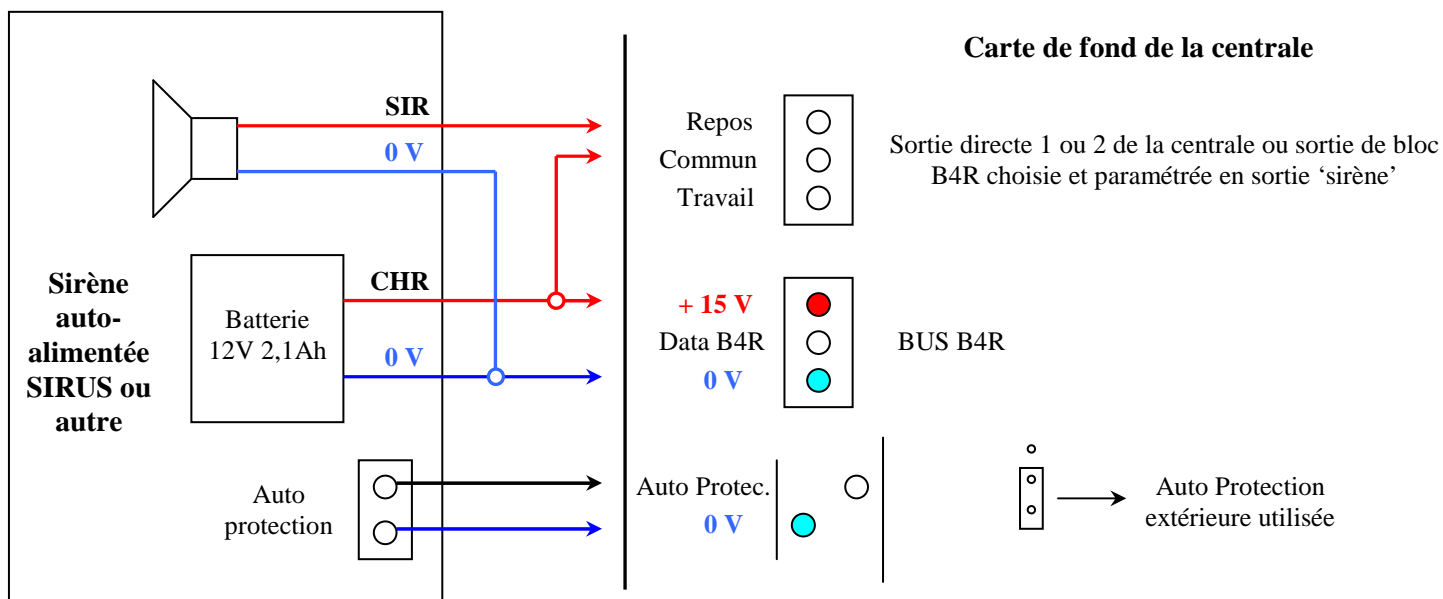
Suite à une alarme, l'enclenchement de la sirène 'système extérieure' peut d'être décalée d'un délai paramétrable.

Câblage de la sirène 'système intérieure' (qui comporte une sortie physique dédiée sur la centrale) :



Câblage de la sirène 'système extérieure' ou des sirènes 'groupe' (cas de sirène auto-alimentée) :

La sirène 'système extérieure' et les 8 sirènes 'groupe' n'ont pas de sortie dédiée. Il vous faudra paramétrer, dans l'onglet 'Sorties', une ou des sorties physiques (sorties directes de la centrale ou sur bloc B4R) avec les types de sirène voulue.



Il est impératif de procéder à des essais et de vérifier le bon fonctionnement de l'alarme sonore et de l'autoprotection.