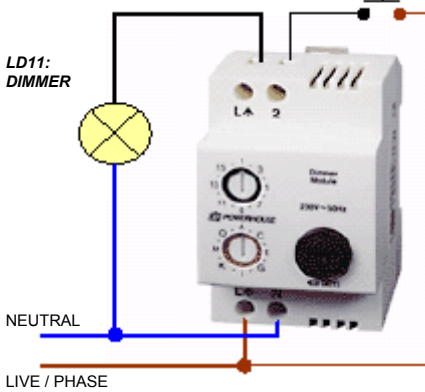
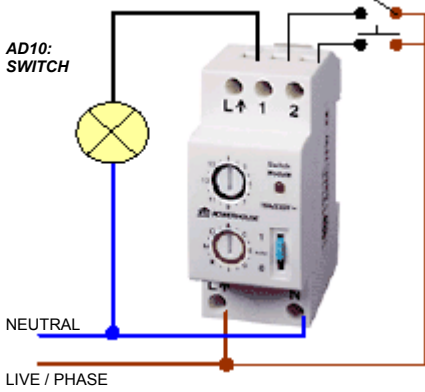
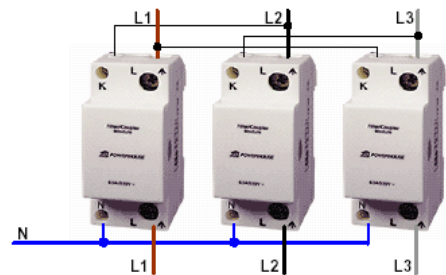


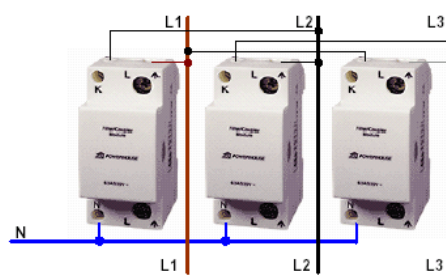
X10 HOME AUTOMATION DIN RAIL MODULES



FD10: 1) Coupling + Filtering



FD10: 2) Coupling w/o Filtering



X10 HOME AUTOMATION / ENGLISH

SWITCH OFF APPROPRIATE MAINS FUSE BEFORE INSTALLING! (INSTALLERS ONLY)

AD10 DIN Rail Switch

- 1) Mount the AD10 by snapping it into the DIN rail and connect the wiring according to the schematics.
- 2) Set the rotary code switches on the front side to the desired address.

Description of the selector switch:

- Position 0: Always Off
- Position 1: Always On
- Position Auto: Control with X10 Controllers and attached switches possible.

Terminal 1 of the switch is designed for toggle switches: the relay picks up when phase is present and releases when there is no voltage at the terminal.

Terminal 2 of the switch is designed for pulse contacts. Each time phase is applied, the relay switches (i.e. from OFF to ON or vice versa).

AD10: 230V - 50Hz - 16A max.

LD11 DIN Rail Dimmer

- 1) Mount the LD11 by snapping it into the DIN rail and connect the wiring according to the schematics.
- 2) Set the rotary code switches on the front side to the desired address.

-When mounting more LD11 dimmers next to each other, depending on the load per LD11, keep an extra distance of 2 cm between each LD11 to ensure the heat capacity.

-When using the LD11 with low voltage lights, install the transformer as if it was the lamp indicated in the wiring diagram.

With the help of additional momentary switches on input 2, the module can be switched on or off by a short key press and can be dimmed by a long key press.

LD11: 230V / 50Hz - 60W min. - 700W max. - low voltage halogen compatible for most halogen transformers.

FD10 Phase Coupler/Filter

- 1) Coupling and Filtering
- 2) Coupling without Filtering

FD10: 230V/50Hz - 63A

Troubleshooting

In general X10 products are extremely easy to install and very reliable. Like other electronic equipment, they do require proper set-up and correct operation. If you experience any problems, first go through this troubleshooting guideline.

Having trouble with just one device....

- Does the X10 controller work with other modules? If it doesn't refer to «Things to check if NOTHING works...».
- Is the module you are trying to control completely plugged into the wall outlet?
- Is the switch for the light or appliance you are trying to control turned on?
- Does the light or appliance work OK if you plug it directly into an outlet?
- Is the module plugged into a surge protector? A surge protector might block signals from your interface or controller!
- Noise on your house wiring could cause a module not to work at all or only work intermittently. Although not very likely, as special circuitry has been designed into the X10 modules and CE product standards require that electrical devices do not generate noise, check to see if any of these (noisy) devices are operating when you are having problems:
  - Wireless intercoms in transmit (talk) mode, Baby Monitors that transmit over your house wiring, Wireless Doorbells that use the house wiring, Laser Printers, Electric Motors (old ones), Electric hair dryers, Electric shavers, Vacuum cleaners, Floor scrubbers, Electric Carving Knives, Food Processors, Blenders, Mixers, Micro-wave ovens.
- To determine if you have an interference (noise) problem, unplug anything that you suspect might be causing the problem and try controlling your device again. Noisy devices could be anywhere in your house, but start looking around the area that you are having a problem.
- There is a device available called a Plug-in Noise Filter (FM10) that will reduce the noise injected into the house wiring from a noisy device. You plug the noisy device into the filter and then plug the filter into the wall outlet. Contact X10 Europe for your nearest supplier.
- If you cannot locate any things that are interfering with your system, try using a different module of the same type at this same location in your home. Remember to set the correct House Codes/Unit Code on the new module. If this fixed the problem, the original module is possibly defective.
- If no modules work in that location, you may have a problem with the wall outlet, you may have a noise problem as describe above, or you may have a problem with your house wiring. Contact your local electrician.

Things to check if NOTHING works.....

- Is the X10 controller plugged into a working outlet? Is the outlet controlled by a wall switch? If so, is it turned on?
- Is the House Code set correctly?
- If you still cannot control any modules, plug your controller and module into the same outlet (using a non surge protected outlet strip, if necessary). See if you can control this module. If not, contact your supplier for help.
- If it does work correctly with the controller and the module into the same outlet, try plugging the module in where you originally had it. If it doesn't work when you plug the module in somewhere else in your home (try several different locations and several modules of the same type), contact your supplier for help.

Safety Warnings

- To prevent short circuits, this product (except if specified for outdoor usage) should only be used inside and only in dry spaces. Do not expose the components to rain or humidity. Do not use the product close to a bath, swimming pool etc.
- Only connect the adapter to the mains after checking whether the mains voltage is the same as the values on the rating labels. Never connect an adapter or power cord when it is damaged. In that case, contact your supplier.
- Avoid strong mechanical heat and wear, high temperatures, strong vibrations and high humidity.
- Do not open the product: the device contains live parts. The product should only be repaired or serviced by a qualified repairman. Defected pieces must be replaced by original parts.
- Adapters: Only connect the adapters to the mains after you have checked whether the mains voltage corresponds with the value on the type tags. Never connect an adapter or cable when it is damaged. In that case, contact your supplier.
- Batteries: keep batteries out of the reach of children. Dispose of batteries as chemical waste. Never use old and new batteries or different types of batteries together. Remove the batteries when you are not using the system for a longer period of time. When inserting batteries be sure the polarity is respected. Make sure that the batteries are not short circuited and are not disposed in fire (danger of explosion).
- In case of improper usage or if you have opened, altered and repaired the product yourself, all guarantees expire. The supplier does not accept responsibility in the case of improper usage of the product or when the product is used for purposes other than specified. The supplier does not accept responsibility for additional damage other than covered by the legal product responsibility.

X10 HAUS-AUTOMATISIERUNG / DEUTSCH

SCHALTEN SIE DIE SPANNUNG AUS, BEVOR SIE DAS MODUL INSTALLIEREN! (Fachmännische Installation erforderlich).

AD10 Phase Koppler

- 1) Schliessen Sie den AD10 an, wie im Schema angegeben.
- 2) Stellen Sie nach der Installation mit einem Schraubenzieher oder Münze einstellen.

Beschreibung der Wahlschalter:

- Position 0: Immer aus
- Position 1: Immer an
- Position Auto: Schalten mit X10 Befehlen und angeschlossenen Schaltern möglich

Terminal 1 des Schalters ist als Toggel Schalter entwickelt: Das Relais schaltet wenn eine Phase anliegt und öffnet wenn keine Spannung anliegt.

Terminal 2 des Schalters ist als Puls Kontakt entwickelt. Jedes mal wenn einen Phase geschalten wird schaltet das Relais (z.b von An zu Aus oder Vice versa).

AD10: 230V - 50Hz - 16A max.

LD11 DIN-Schienen Dimmer

- 1) Schliessen Sie den LD11 laut Schema an.
- 2) Stellen Sie nach der Installation mit einem Schraubenzieher oder einer Münze die gewünschte Adresse ein.

-Bei Montage von mehreren Modulen auf einer DIN-Schiene muss, je nach Belastung, mit einem Abstand von 2 cm zwischen den Modulen gerechnet werden, um eine ausreichende Wärmeabfuhr zu gewährleisten.

Mit Hilfe eines evtl. Zusätzlich angeschlossenen Pulsgebers auf Eingang 2, kann das Modul durch kurze Impulse ein- und ausgeschaltet werden und bei längerem Drücken gedimmt werden.

LD11: 230V / 50 Hz - 60W min. 700W max. - Niederspannungshalogen kompatibel mit den meisten Halogenstrahlern.

FD10 Phase Koppler

Schliessen Sie den FD10 an, wie im Schema angegeben.

- 1) Kuppeln und Filtern
- 2) Kuppeln ohne Filtern

FD10: 230V/50 Hz - 63A.

Problembeseitigung

Allgemein sind X10 Produkte sehr einfach zu installieren und besonders zuverlässig. Wie auch bei anderen elektronischen Geräten ist der richtige Aufbau die Voraussetzung damit sie richtig arbeiten. Falls Sie Probleme bekommen lesen Sie sich zuerst die Anleitung zur Problembeseitigung durch.

Probleme mit nur einem Element....

- Arbeitet der X10 Controller mit anderen Elementen? Wenn er es nicht tut gehen Sie zu: Zu kontrollierende Dinge wenn NICHTSMEHR funktioniert...».
- Ist das Modul, das Sie versuchen zu kontrollieren, ganz in die Steckdose eingesteckt?
- Ist der Schalter für das Licht oder das Gerät das Sie kontrollieren möchten angeschaltet?
- Funktioniert das Licht oder das Gerät, das Sie kontrollieren möchten, korrekt wenn es direkt in die Steckdose angeschlossen wird?
- Ist das Modul an einem Überspannungsschutz angeschlossen? Ein Überspannungsschutz könnte Signale von Ihrem Interface zum Controller blockieren!
- Störungen in Ihren Hausleitungen könnten verursachen, dass ein Modul überhaupt nicht mehr oder nur mit Unterbrechungen funktioniert. Obwohl dies nicht sehr wahrscheinlich ist da spezielle Kreisläufe für X10 Module entwickelt wurden und CE Produktstandards verlangen, dass elektrische Geräte keine Störungen verursachen dürfen, überprüfen Sie ob irgendwelche dieser (störenden) Geräte in Betrieb sind während Sie Probleme haben:
  - Kabellose Gegensprechanlagen im Sende (Sprech-) Modus, Baby Monitore, die über Ihre Hausleitung senden, kabellose Türklingeln, die die Hausleitungen verwenden, Laserdrucker, (alte) elektrische Motoren, elektrische Haartrockner, elektrische Rasierer, Staubsauger, Bodenbürsten, elektrische Tranchiermesser, Universal Küchenmaschinen, Mixer, Mikrowellen.
- Um eintretende (Störungs-) Probleme zu beenden stecken Sie alles aus, das Sie in Betrieb hatten. Diese Probleme zu versuchen und Sie erneuert Ihr Gerät zu kontrollieren. Störungsanfällige Geräte können sich überall in Ihrem Haus befinden, beginnen Sie mit der Suche jedoch in dem Bereich wo die Probleme auftreten.
- Es ist ein Gerät, ein so genannter Plug-in Störungsfilter (FM10), erhältlich, der die Störungen, die von einem störenden Gerät aus in die Hausleitungen eingespeist werden, reduziert. Treten Sie mit X10 in Kontakt um den nächsten Vertreter zu erfahren.
- Fall Sie keine Gegenstände lokalisieren können, die Ihr System beeinflussen, versuchen Sie ein anderes Modul des gleichen Typs an der gleichen Stelle in Ihrem Haus zu verwenden. Denken Sie daran die richtigen Hauscodes/ Einheits-Codes an dem neuen Modul einzustellen.
- Falls kein Modul an diesem Ort funktioniert könnten Sie ein Problem an der Steckdose haben. Sie könnten ein Störungsproblem wie oben beschrieben haben, oder Sie könnten ein Problem mit Ihren Hausleitungen haben. Kontaktieren Sie Ihren örtlichen Elektriker.

Zu kontrollierende Dinge wenn NICHTSMEHR funktioniert....

- Ist der X10 Controller an eine funktionierende Steckdose angeschlossen? Wird die Steckdose durch einen Wandschalter kontrolliert? Wenn ja, ist sie angeschaltet?
- Ist der Hauscode richtig eingestellt?
- Falls Sie immer noch kein Modul bedienen können, dann stecken Sie den Controller und das Modul in die gleiche Steckdose (benutzen Sie eine nicht-überspannungsschutz Steckdose, wenn nötig). Überprüfen Sie, ob Sie das Element bedienen können. Wenn nicht kontaktieren Sie Ihren Händler.
- Falls es richtig funktioniert wenn Controller und Modul an die gleiche Steckdose angeschlossen sind versuchen Sie das Modul dort anzuschließen, wo Sie es ursprünglich hatten. Falls es nicht funktioniert wenn Sie das Modul anderswo in Ihrem Haus anschließen (versuchen Sie einige verschiedene Orte und verschiedene Module des gleichen Typs) treten Sie für Hilfe mit Ihrem Händler in Kontakt.

Sicherheitshinweise

- Um Kurzschluss vorzubeugen, dieses Produkt bitte (ausgen. der Außenkamera selbst) ausschließlich innerhalb des Hauses und nur in trockenen Räumen nutzen. Setzen Sie die Komponenten nicht Regen oder Feuchtigkeit aus. Nicht neben oder nahe eines Bades, Schwimmbades usw. verwenden.
- Schließen Sie den Netzadapter erst an das Stromnetz an, nachdem Sie überprüft haben, ob die Netzspannung mit dem angegebenen Wert auf den Typschildern übereinstimmt. Schließen Sie den Netzadapter oder die Netzschurm niemals an, wenn diese beschädigt sind. Nehmen Sie in diesem Falle mit Ihrem Lieferanten Kontakt auf.
- Unbedingt vermeiden: starke mechanische Abnutzung, hohe Temperaturen, starke Vibrationen und hohe Luftfeuchtigkeit
- Das Produkt niemals öffnen: Das Gerät enthält Bestandteile mit lebensgefährlicher Stromspannung. Nach dem Öffnen des Gehäuses ist eine Reparatur oder Wartung nur Fachleuten. Beschädigte Geräte müssen durch Originalteile ersetzt werden.
- Netzadapter: Schließen Sie den Netzadapter erst dann an das Stromnetz an, nachdem Sie überprüft haben, ob die Netzspannung mit dem auf dem Typschild angegebenen Wert übereinstimmt. Schließen Sie niemals einen Netzadapter oder ein Netzabel niemals an, wenn diese beschädigt sind. In diesem Fall nehmen Sie Kontakt mit Ihrem Lieferanten auf.
- Batterien: Halten Sie die Batterien außerhalb der Reichweite von Kindern. Liefern Sie die Batterien als chemischen Kleinabfall ein. Verwenden Sie niemals alte und neue oder unterschiedliche Typen von Batterien durcheinander. Wenn Sie das System längere Zeit nicht benutzen, entfernen Sie die Batterien. Wenn Sie die Batterien einlegen, achten Sie bitte auf die richtige Polarität. Vergewissern Sie sich, dass die Batterien nicht kurzgeschlossen sind und nicht ins Feuer geworfen werden (Explosionsgefahr).
- Bei einer zweckwidrigen Verwendung, selbst angebrachten Veränderungen oder selbst ausgeführten Reparaturen verfallen alle Garantiebestimmungen. Lieferant übernimmt bei einer falschen Verwendung des Produkts oder bei einer anderen Verwendung des Produktes als für den vorgesehenen Zweck keinerlei Produkthaftung. Lieferant übernimmt für Folgeschäden keine andere Haftung als die gesetzliche Produkthaftung.

X10 HUIS AUTOMATISERING / NEDERLANDS

MAAK DE INSTALLATIE SPANNINGSLOOS ALVORENS DE MODULE TE INSTALLEREN! (Montage door erkend installateur.)

AD10 DIN Rail Schakelaar

- 1) Sluit de AD10 aan zoals weergegeven in het schema.
- 2) Stel na installatie het gewenste adres in met behulp van een schroevendraaier oid.

Beschrijving van de keuze schakelaar:

- Positie 0: Altijd uit
- Positie 1: Altijd Aan
- Positie Auto: Besturing met X10 commando's en aangesloten schakelaars mogelijk.

Terminal 1 is bestemd voor het aansluiten van normale drukschakelaars: het relais schakelt in bij het aanbieden van spanning (230V/fase) en schakelt weer uit na het verdwijnen van deze spanning.

Terminal 2 is bestemd voor het aansluiten van pulsdrukschakelaars: het relais schakelt om bij het kortstondig aanbieden van spanning (230V/fase) (b.v. van UIT naar AAN of omgekeerd).

AD10: 230V - 50Hz - 16A max.

LD11 DIN Rail Dimmer

- 1) Sluit de LD11 aan zoals weergegeven in het schema.
- 2) Stel na installatie het gewenste adres in met behulp van een schroevendraaier oid.

Bij montage van meerdere Modules op een DIN rail dient, afhankelijk van de belasting, rekening gehouden te worden met 2 cm afstand tussen de modules om voldoende warmte dissipatie te garanderen.



Met behulp van de eventueel extra aangesloten pulsdrukschakelaars op ingang 2, kan de module door korte pulsen in- en uitgeschakeld worden en bij langer drukken ook worden gedimd.  
**LD11: 230V / 50Hz – 60W min. – 700W max. – Laagspanningshalogeen compatible met de meeste halogeen trafo's.**

## FD 10 Fase Koppelfilter

Sluit de FD10 aan zoals weergegeven in het schema.

- 1) Koppelen en Filteren
  - 2) Koppelen zonder filteren
- FD10: 230V/50Hz – 63A

### Opllossen van Problemen

In het algemeen zijn X10 producten eenvoudig te installeren en betrouwbaar in gebruik. Zoals geldt bij andere elektrotechnische apparaten, is een gedegen installatie benodigd voor correcte werking. Wanneer u tegen een probleem aanloopt kunnen onderstaande handreikingen wellicht bijdragen aan de oplossing.

Wanneer u problemen hebt met een onderdeel...

►Werk de X10 controller met andere modules? Wanneer dit niet het geval is wordt verwezen naar <<Wanneer NIETS werkt...>>

►Is de bekabeling van betreffende module correct geïnstalleerd?

►Is de schakelaar van de lamp of het apparaat ingeschakeld?

►Werk de lamp of het apparaat wel als u deze rechtstreeks op de spanning aansluit?

►Is de module verbonden met een overspanningsbeveiliging? Een overspanningsbeveiliging kan de signalen van de X10 interface of X10 controller tegenhouden.

►Ruis en interferentie op het lichtnet in uw huis kunnen de oorzaak zijn dat een module helemaal niet, of niet altijd werkt. Hoewel dit niet waarschijnlijk is, omdat de X10 modules speciaal ontworpen elektrische schakelingen bevatten en de CE-normering als eis stelt dat elektronische apparaten geen ruis mogen genereren. Echter, ga na of wellicht een van de volgende apparaten aanstaan wanneer problemen optreden:

► Draadloze intercom in zend stand, babyfoon die gebruik maakt van het lichtnet, draadloze deurbel die gebruik maakt van het lichtnet, laser printers, elektromotors (oude types), elektrische haardroef, elektrische scheerapparaten, stofzuigers, poetsmachines, keukenmachines, blenders, mixers, magnetronovens.

►Om vast te stellen of u een interferentie (ruis) probleem heeft, trekt u de stekker uit het stopcontact van apparaten waarvan u denkt dat ze het probleem kunnen veroorzaken. De storing kan overal in huis plaats hebben, maar begin met onderzoek in de buurt van de plaats van het probleem.

►Er is een module, genaamd X10 Plug-In Filter (FM10), bedoeld om ruis op het lichtnet veroorzaakt door een apparaat te verminderen. U steekt de stekker van het betreffende apparaat in de Filter Module en dan de module in het stopcontact. Voor meer informatie, raadpleeg uw plaatselijke dealer.

►Wanneer u niet in staat bent om de interferentie te lokaliseren, probeert u een andere X10 module van hetzelfde type op dezelfde plaats in uw huis. Denk eraan de juiste adressering (House Code/ Unit Code) toe te kennen aan de nieuwe module.

Wanneer dit het probleem oplost, is het mogelijk dat de oorspronkelijk gebruikte module defect is.

►Wanneer geen enkele module werkt op die plaats, heeft u wellicht een probleem met het stopcontact, een ruis probleem zoals hierboven beschreven, of een probleem met de bekabeling van het lichtnet. Raadpleeg hiervoor een plaatselijke elektricien.

### Wanneer NIETS werkt....

►Is de X10 controller verbonden met een werkend stopcontact? Is dit stopcontact te bedienen door een schakelaar? Indien ja, is deze ingeschakeld?

►Staat de House Code op dezelfde lettercode als de rest van het X10 systeem?

►Wanneer u nog steeds geen X10 modules kunt bedienen, steekt u de controller en module beide in hetzelfde stopcontact (maak indien mogelijk gebruik van een telefooncontactdoos zonder overspanningsbeveiliging). Ga na of dit werkt. Indien niet, neem contact op met uw lokale dealer voor hulp.

►Wanneer dit wel goed werkt, met de controller en de module op dezelfde plaats, probeer het dan opnieuw met de module op de oorspronkelijke plaats. Wanneer het niet werkt als u de module op een ander plaats in het huis installeert (probeer verschillende plaatsen en meerdere modules van hetzelfde soort), neem dan contact op met uw lokale dealer voor hulp.

### Veiligheidsaankwijzingen

►Om kortsluiting te voorkomen, dient dit product uitsluitend binnenshuis gebruikt te worden, en alleen in droge ruimten. Stel de componenten niet bloot aan regen of vocht. Niet naast of vlakbij een bad, zwembad, etc. gebruiken.

►Vermijd hoge luchtvochtigheid en extreem hoge temperaturen, alsook ruw gebruik.

►Het product nooit opmaken: de apparatuur bevat onderdelen waarop levensgevaarlijke spanning slaat.

►Laat reparatie of service alleen over aan deskundig personeel. Defecte onderdelen mogen alleen vervangen worden door oorspronkelijke onderdelen.

►Netadapter: Sluit de netadapter pas op het lichtnet aan nadat u hebt gecontroleerd of de netspanning overeenkomt met de waarde die op de typeplaatjes is aangegeven. Sluit een netadapter of netsnoer nooit aan wanneer deze beschadigd is. Neem in dat geval contact op met uw leverancier.

►Batterijen: houdt batterijen buiten bereik van kinderen. Lever batterijen in als klein chemisch afval. Gebruik nooit oude en nieuwe batterijen of verschillende typen batterijen door elkaar. Bij het installeren van de batterijen dient u te letten op de polariteit (+ - en -). Verwijder de batterijen uit de afstandsbediening wanneer deze voor langere tijd niet gebruikt wordt. Let er op dat de batterijen niet kortgesloten worden of blootgesteld aan vuur (in verband met ontplontingsgevaar).

►Bij oneigenlijk gebruik, zelf aangebrachte veranderingen of reparaties, komen alle garantiebepalingen te vervallen. De leverancier aanvaardt geen productaansprakelijkheid bij onjuist gebruik van het product of door gebruik anders dan waarvoor het product is bestemd. De leverancier aanvaardt geen aansprakelijkheid voor volgschade anders dan de wettelijke productaansprakelijkheid.

## LA DOMOTIQUE SELON X10 / FRANÇAIS

METTE LE CIRCUIT HORS TENSION EN DECONNECTANT LE FUSIBLE SECTEUR! (Utilisez toujours conformes aux normes électriques en vignueur.)

### AD10 Interrupteur DIN

- 1) Raccordez le AD10 en utilisant le schéma.
- 2) Réglez l'adresse du module à l'aide des sélecteurs rotatifs placés sur la face avant.

Description du fonctionnement de l'interrupteur à glissière :

Position 0: Off (charge hors tension en permanence)

Position 1: On (charge sous tension en permanence)

Position Auto: X10 et/ou les interrupteurs reliés aux bornes 1 ou 2.

Borne 1: Destinée à être relié à un interrupteur bistable. La charge reliée à l'AD10 est sous tension lorsque la phase est appliquée sur cette entrée et est hors tension lorsque aucune tension n'est présente.

Borne 2: Destinée à être relié à un interrupteur à impulsion (poussoir). La sortie change d'état (présence d'une tension ou non) chaque fois que l'on appuie sur le bouton poussoir et donc que la phase est appliquée sur cette entrée.

AD10: 230V - 50Hz - 16A max.

### LD11 Variateur DIN

- 1) Raccordez le LD11 en utilisant le schéma.
- 2) Réglez l'adresse du module à l'aide des sélecteurs rotatifs placés sur la face avant.

-Pour des raisons de dissipation thermique, lorsque plusieurs LD11 sont montés l'un à côté de l'autre, laissez un espace d'environ 2 cm entre chaque.

-Lorsque des interrupteurs à impulsion sont raccordés sur l'entrée 2, le module peut être allumé ou éteint en appuyant brièvement sur le poussoir et son intensité peut varier en appuyant longuement sur le poussoir.

LD11: 230V / 50Hz – 60W min. – 700W max. – Compatible avec la majorité des lampes halogènes basse tension.

### FD10 Coupler de Phase

Raccordez l'FD10 en utilisant le schéma.

- 1) Couplage et Filtrage
  - 2) Couplage sans Filtrage
- FD10: 230V / 50Hz – 63A

### Problèmes de Fonctionnement

De façon générale, les produits X10 sont extrêmement faciles à installer et très fiables. Comme toute installation électrique, ils nécessitent une programmation adéquate. En cas de problème, veuillez consulter la liste des solutions ci-après :

#### Un seul appareil pose problème...

►Le contrôleur X10 fonctionne-t-il avec d'autres modules ? Si ce n'est pas le cas reportez-vous à « Éléments à vérifier si RIEN ne fonctionne ».

►Le module que vous souhaitez commander est-il bien relié au secteur ?

►L'Interrupteur de la lampe ou de l'appareil électrique auquel est relié le module est-il bien en position ON ?

►La lampe ou l'appareil fonctionnent-ils correctement si vous les branchez directement au secteur ?

►Le module est-il branché dans un équipement de protection contre les surtensions? Un tel équipement pourrait arrêter les signaux émis par votre interface ou votre contrôleur.

►Des perturbations sur le réseau domestique peuvent empêcher un module de fonctionner par intermittence ou totalement. Ceci est très peu probable, un circuit spécial ayant été conçu dans les modules X10 et les normes européennes exigent que les appareils électriques ne génèrent pas de perturbations. Néanmoins, veuillez vérifier si un des équipements suivants fonctionne lorsque le problème se produit :

►Interphone sans fil en mode transmission (talk mode). Appareils d'écoute à distance qui transmettent sur le réseau 230 volts, Sonneries ou ouvertures de porte utilisant le réseau électrique, Imprimantes Laser, Moteurs électriques (ancienne génération) Sécheurs électriques, Fours à micro-ondes, Aspirateurs, Couteaux électriques, Robots ménagers, Mixers, Fours à micro-ondes.

►Pour déterminer s'il existe un problème d'interférence (de perturbation), débranchez tout équipement qui pourrait générer des problèmes et ré-essayez de commander votre module. Les appareils perturbateurs peuvent se trouver n'importe où dans la maison, mais commencez par regarder dans la zone où a lieu le problème. Il existe un produit dénommé « Filtre anti-bruit » qui réduit les perturbations générées par un appareil. Vous branchez l'appareil fautif dans le filtre et ensuite branchez le filtre dans le secteur. Contactez votre distributeur le plus proche pour vous en procurer.

►Si vous ne parvenez pas à localiser l'équipement qui interfère avec votre système, essayez d'utiliser un autre module du même type au même endroit. Programmez le code maison et unité adéquat sur le nouveau module. Si cela résout le problème, cela signifie que le module initial est probablement défectueux.

►Si aucun autre module ne fonctionne à cet endroit, soit la prise murale est défectueuse, soit vous êtes confrontés à un problème d'interférence comme décrit ci-dessus, soit le réseau 230 volts est défectueux. Contactez votre électricien.

#### Liste d'éléments à vérifier si RIEN ne fonctionne...

►Le contrôleur X10 est-il branché dans une prise qui fonctionne ? Si oui, est-il allumé ?

►Le code maison programmez est-il correct ?

►Si vous ne parvenez toujours pas à contrôler les modules, branchez votre contrôleur et votre module dans la même prise (au moyen d'une prise multiple sans protection contre les surtensions, si nécessaire). Regardez si vous pouvez commander ce module. Si non, contactez le service d'assistance de votre distributeur.

►Si le système fonctionne correctement avec le contrôleur et le module branchés dans la même prise, rebranchez alors le module à sa place d'origine. Si le dispositif ne fonctionne pas lorsque vous installez le module ailleurs dans la maison (essayez divers emplacements et plusieurs modules), contactez le service d'assistance de votre distributeur.

#### Avertissements de Sécurité

► Afin d'éviter un court-circuit, ce produit (à l'exception de la caméra d'extérieur elle-même) ne doit être installé qu'à l'intérieur, et uniquement dans des endroits secs. Ne pas exposer les modules à la pluie ou à l'humidité. Ne pas utiliser à côté de ou près d'une baignoire, une piscine, etc.

► Adapter: Ne branchez l'adaptateur sur le réseau électrique qu'après avoir vérifié que la tension du réseau correspond à la valeur indiquée sur les plaquettes de type. Ne jamais brancher un adaptateur ou un cordon d'alimentation si ceux-ci sont endommagés. Dans ce cas, contactez votre fournisseur.

► Évitez d'exposer le produit aux situations suivantes: frottement mécanique excessif, température élevée, vibrations importantes, humidité élevée.

► Ne jamais ouvrir le produit: l'appareil contient des éléments qui sont sous tension très dangereuse. Les réparations ou l'entretien ne doivent être effectués que par des personnes compétentes. Les pièces défectueuses doivent être remplacées par des pièces d'origine.

► Branchez l'adaptateur secteur sur le réseau électrique seulement après avoir vérifié que la tension d'alimentation correspond à la valeur indiquée sur les plaques d'identification. Ne jamais brancher un adaptateur secteur ou un cordon d'alimentation lorsque celui-ci est endommagé. Dans ce cas, veuillez contacter votre fournisseur.

► Piles: tenir les piles hors de portée des enfants. Traiter les piles usagées comme des petits déchets chimiques. Ne jamais utiliser simultanément des vieilles piles et des piles neuves, ou des piles de types différents. Enlever les piles lorsque le système sera mis longtemps hors de service. Lorsque vous insérez les piles, faites en sorte que les piles soient respectées. Ne faites pas ce que les piles ne sont pas court-circuitées ou exposées au feu (danger d'explosion).

► Toute utilisation impropre, toute modification ou réparation effectuée vous-même annule la garantie. Fournisseur n'accepte aucune responsabilité dans le cas d'une utilisation impropre du produit ou d'une utilisation autre que celle pour laquelle le produit est destiné. Fournisseur n'accepte aucune responsabilité pour dommage conséquent, autre que la responsabilité civile du fait des produits.

## X10 DOMOTICA / PORTUGUÊS

COMO SIEMPRE, A LA HORA DE REALIZAR UNA INSTALACION UN SISTEMA, LO PRIMERO QUE SE DEBE HACER ES COMPROBAR QUE NO HAY TENSION EN LAS LINEAS ELECTRICAS CON LAS QUE VAMOS A TRABAJAR, ES DECIR, QUE EL MAGNETOTERMICO CORRESPONDIENTE ESTE DESCONECTADO O APAGADO.

### AD10 Interrupteur de calha DIN

Desligue a corrente eléctrica antes de fazer a instalação.

- 1) Instale o AD10 seguindo o esquema.
- 2) Programme o endereço que pretende nos Círculos de Configuração.

Descrição Do Selector:

Posição 0: Sempre Off não sendo possível controlar por X10 nem pelos interruptores que Estiverem conectados.

Posição 1: Sempre On não sendo possível controlar por X10 nem pelos interruptores que Estiverem conectados.

Posição Auto: Controlável por X10 e pelos interruptores conectados (On e Off)

Terminal 1: Do interruptor está concebido para conectar interruptores normais: O relé fica activado quando há corrente e desliga-se quando não há.

Terminal 2: Do interruptor está concebido para botões de pressão. Sempre que há corrente O relé alterna entre On e Off.

AD10: 230V - 50Hz - 16A max.

### LD11 Regulador de Luminosidade de calha DIN

Desligue a corrente eléctrica de fazer a instalação.

- 1) Instale o LD11 seguindo o esquema.
- 2) Programme o endereço que pretende nos Círculos de Configuração.

Quando instalar mais do que um Regulador, mantenha uma distância de 2 cm entre cada um deles.

Com a ajuda de um botão de pressão na entrada 2, o Regulador LD11 pode ser ligado e desligado pressionando uma vez apenas o botão de pressão. Se quiser regular a luminosidade pressione o botão de pressão continuamente até obter e intensidade que deseje.

LD11: 230V / 50Hz – 60W min. – 700W max.

### FD10 Filtro DIN / Acoplador de Fase

Desligue a corrente eléctrica antes de fazer a instalação.

Instale o Filtro DIN seguindo o esquema. Acoplamento sem Filtragem O Filtro DIN também pode ser utilizado como acoplador único, tendo duas vantagens:

-As fases não precisam de estar interligadas, facilitando bastante a instalação.

-A corrente máxima deixa de ser de 63A. O filtro está conectado paralelamente com as fases, sendo utilizado apenas para sinais X10.

- 1) Acoplamento e Filtragem
- 2) Acoplamento sem Filtragem

FD10: 230V / 50Hz – 63A

## X10 DOMOTICA / ESPAÑOL

COMO SIEMPRE, A LA HORA DE REALIZAR UNA INSTALACION UN SISTEMA, LO PRIMERO QUE SE DEBE HACER ES COMPROBAR QUE NO HAY TENSION EN LAS LINEAS ELECTRICAS CON LAS QUE VAMOS A TRABAJAR, ES DECIR, QUE EL MAGNETOTERMICO CORRESPONDIENTE ESTE DESCONECTADO O APAGADO.

### AD10 MÓDULO APARATO CARRIL DIN

Tal y como se aprecia en la figura, las conexiones serían las siguientes:

En la parte inferior del módulo, conecte la fase de la línea eléctrica al orificio L1 y el neutro al N.

En la parte superior del módulo, conecte el retorno de la fase hacia la luz o el aparato que queremos controlar al orificio L1.

La programación de este módulo resulta especialmente sencilla ya que únicamente se ha de seleccionar la dirección sobre la que se actúa, fijando para ello dos ruedas que codifican la letra y el número de dicha dirección.

Tiene un selector con tres posiciones para indicar posibilidades de actuación que el usuario puede definir manualmente. Estas posiciones son:

Posición 1: Todos los aparatos conectados al circuito eléctrico se activarán y no podrá desactivarse ni con los mandos a distancias. El led permanecerá encendido.

Posición 0: Deja desconectado totalmente todo el circuito. El led permanecerá apagado.

Posición Auto: Sitúa el circuito de tal forma que puede ser controlado por los diferentes controladores, e interruptores.

Cuando el módulo esta enfundamiento, un "led" rojo se ilumina, etc.

El Terminal 1 del Módulo está diseñado para interruptores de pared con dos estados, el relé actúa cuando tiene voltaje, y se apaga cuando no hay voltaje en el terminal.

El Terminal 2 está diseñado para pulsadores, cada vez que se le aplica voltaje, el relé cambia de estado (esto es, de apagado a encendido o viceversa).

AD10: 230V - 50Hz - 16A max.

### LD11 MÓDULO DE ILUMINACIÓN CARRIL DIN

Tal y como se aprecia en la figura, las conexiones serían las siguientes:

En la parte inferior del módulo, conecte la fase de la línea eléctrica al orificio L1 y el neutro al N.

En la parte superior del módulo, conecte el retorno de la fase hacia la luz que queremos controlar al orificio L1.

Cuando se monta más de un módulo, se aconseja, dependiendo de la carga, separar los módulos unos 2 cm. entre sí para no perder capacidad de refrigeración.

Conecte en 2, también situado en la parte superior del módulo, el cable que vaya a una de las entradas del pulsador y lleve la fase L1 a la otra entrada del pulsador convencional.

La programación de este módulo resulta especialmente sencilla ya que únicamente se ha de seleccionar la dirección sobre la que se actúa, fijando para ello dos ruedas que codifican la letra y el número de dicha dirección.

Nunca se debe sustituir el pulsador por un interruptor, ya que con este último el módulo entendería que se está realizando un pulsación larga y la no dejaría de aumentar y disminuir la intensidad luminosa de la carga.

Recuerde que la dirección no debe estar codificada en otro modulo o ambos se encenderán con la misma orden X10 si esta llega por la red eléctrica.

LD11: 230V / 50Hz – 60W min. – 700W max.

### FD10 FILTRO ACOPLADOR

Instalación Monofásica:

La instalación de este modulo en viviendas monofásicas se realiza entre el Diferencial General y los Magnetotérmicos de los que deriva cada circuito del hogar. La instalación resulta muy sencilla:

En primer lugar se ha de desconectar la alimentación de la vivienda desde el Diferencial General.

Se conecta la entrada de fase y neutro al modulo por "L" y "N" respectivamente.

La salida del filtro "L" se conecta a los Magnetotérmicos La salida "K" se deja al aire.

Instalación Trifásica:

La instalación de este modulo en viviendas con trifásicas se realiza entre el Diferencial General y los Magnetotérmicos de los que deriva cada circuito del hogar, pero en este caso se ha de instalar un filtro por fase. La instalación resulta muy sencilla:

En primer lugar se ha de desconectar la alimentación de la vivienda desde el Diferencial General.

Se conectamos la entrada de fase y neutro al modulo por "L" y "N" respectivamente.

La salida del filtro "L" se conecta a los Magnetotérmicos La salida "K" se conecta de fase del siguiente filtro, consiguiendo acoplar las fases de esta forma.

FD10: 230V / 50Hz – 63A

BMB HOME and X10 Europe hereby declares that the devices: AD10, LD11 and FD10 comply with the essential requirements and other applicable provisions of the R&TTE 1999/5/EC directive. Product category: general consumer (category 3).

